

- Бойлер из нержавеющей стали
- Напольная установка - верхние подключения
- Эффективная теплоизоляция из мягкого пенополиуретана 70 мм
- Ревизионный фланец в верхней части бойлера (только для моделей HRs 800-1000)
- Панель управления нагревом - опция.
- Встроенная гильза (Ø8 мм) из нержавеющей стали для температурного датчика
- Каскадная установка

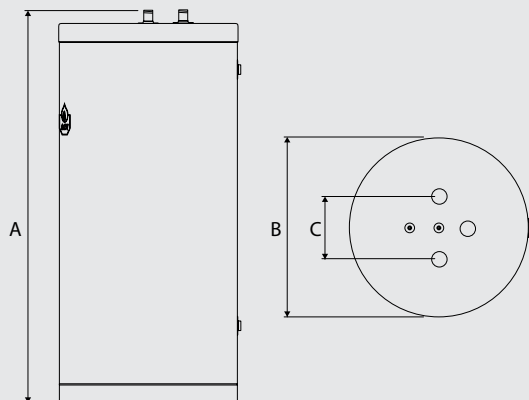


Артикул	Наименование
06632801	HRs 320
06632901	HRs 600
06633001	HRs 800
06633101	HRs 1000

АКСЕССУАРЫ

Артикул	Наименование
A1002274	Комплект панели управления нагревом

	A, мм	B, мм	C, мм
HRs 320	1600	700	270
HRs 600	1895	845	270
HRs 800	1955	920	360
HRs 1000	2355	920	360



- ⚠ Обязательно укомплектуйте водонагреватель группой безопасности бойлера!
- ℹ Более подробная информация предоставлена в инструкции на оборудование

ОБЩИЕ ТЕХНИЧЕСКИЕ ПАРАМЕТРЫ

Макс. рабочее давление	Макс. рабочее давление	Максимальная температура
Контур отопления: 3 бар	Контур отопления: 8,6 бар	Для всех контуров: +90 °C

ХАРАКТЕРИСТИКИ КОНТУРА ГВС

ПРОИЗВОДИТЕЛЬНОСТЬ		HRs 320	HRs 600	HRs 800	HRs 1000
пиковая при нагреве до 40°C	л/10'	922	1345	1881	2265
пиковая при нагреве до 45°C	л/10'	790	1153	1612	1941
пиковая при нагреве до 60°C	л/10'	504	706	961	1145
пиковая при нагреве до 40°C	л/60'	2732	3437	4270	4940
пиковая при нагреве до 45°C	л/60'	2342	2946	3660	4234
пиковая при нагреве до 60°C	л/60'	1402	1733	2124	2438
непрерывная при нагреве до 40°C	л/ч*	2172	2511	2868	3210
непрерывная при нагреве до 45°C	л/ч*	1862	2152	2458	2751
непрерывная при нагреве до 60°C	л/ч*	1077	1232	1395	1562
Время нагрева от котла от 10 до 80°C	минут	23	35	60	65
Оптимальная производительность насоса	л/с	1,81	2,08	2,08	2,08
Пиковая мощность бойлера [Δt =75°K]	кВт	76	88	100	112
Потребляемая тепловая мощность**	кВт	60,0	70,0	82,0	97,0

* Для обеспечения проточного режима работы обеспечить соответствующую тепловую мощность и температурный режим

** В соответствии со стандартом EN 12897:2006

ЭКСПЛУАТАЦИОННЫЙ РЕЖИМ

Температура холодной воды: +10 °C	Тем. теплоносителя: (+80/+70 °C)	Тем. теплоносителя: (+70/+60 °C)
Температура теплоносителя: (+90/+80 °C)	при нагреве воды до 45°C : 0,8	при нагреве воды до 45°C : 0,6
	при нагреве воды до 60°C : 0,75	-

ПРИМЕЧАНИЕ

- Показатели производительности в таблице даны на основе указанного эксплуатационного режима и подводимой тепловой мощности. В случае изменения параметров производительность понижается (см. документацию на водонагреватель).
- Данные по производительности в таблице даны с учетом смешения потоков горячей и холодной воды на выходе из бойлера до приведенных температур. Без учета технических параметров смесительного клапана.

НАИМЕНОВАНИЕ		HRs 320	HRs 600	HRs 800	HRs 1000
Артикул		06632801	06632901	06633001	06633101
Общий объем	л	303	606	800	1000
Объем греющего контура	л	40	161	125	160
Площадь поверхности теплопередачи	м²	2,65	3,58	4,56	5,50
Гидравлич. сопротивл. греющего контура	мбар	81	92	96	101
Присоединение греющего контура [F]	Ø	2"	2"	2"	2"
Присоединение контура ГВС [M]	Ø	1" 1/2	1" 1/2	1" 1/2	1" 1/2
Вспомогательный патрубок [F]	Ø	3/4"	3/4"	3/4"	3/4"
Масса пустого [нетто]	кг	106,0	178,0	243,9	285,3
Масса в упаковке [брутто]	кг	116,0	210,0	271,0	317,0
Габаритные размеры в упаковке [Ш / Г / В]	см	80 / 80 / 180	90 / 90 / 200	95 / 95 / 210	95 / 95 / 245